


VERTICALIZZATORE RISE UP

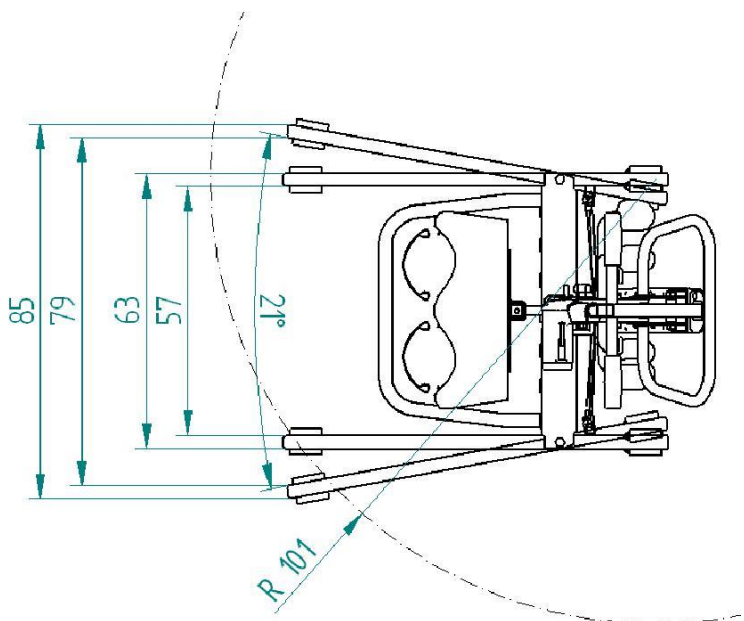
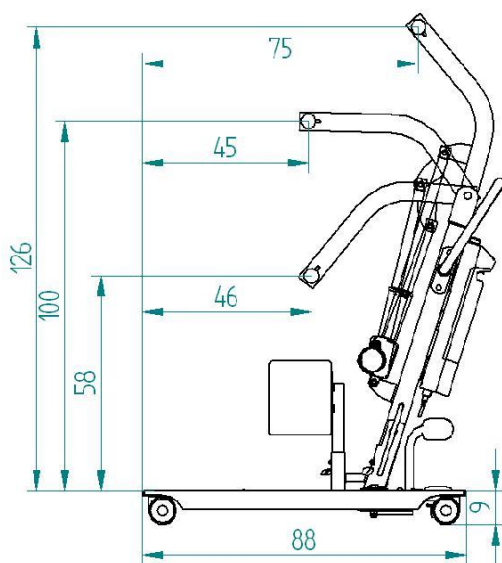
<p>Modello VERTICALIZZATORE RISE UP</p> <p>Codice 90600300</p> <p>ISO 12.36.03.006</p> <p>RDM 1803129</p> <p>CND Y123603</p> <p>Tipo Sollevatore verticalizzante Regolabile a mezzo di attuatore elettrico</p>	
---	---

CARATTERISTICHE		
Struttura		Tubo in acciaio a sezione variabile EN 10305
	Tubo base	Tubo 60 x 80 x 4
	Tubo colonna	Tubo 50 x 50 x 2
	Braccio	Tubo 50 x 30 x 3 Tubo d 25 x 1,5
	Finitura	VERNICIATO Verniciatura poliestere RAL 9016 (Grigio)
Imbracatura	Imbracatura tipo amaca regolabile in tre posizioni facilmente identificabili dal colore della fettuccia lombare e lombo sacrale	
Regolazioni	A mezzo di pulsantiera è possibile sollevare od abbassare il braccio. Sicurezza anti schiacciamento.	
Gambe	Base regolabile in larghezza tramite pedale Altezza da terra 110 mm.	
	Ruote	Diametro 75 mm gemelle
	Ruote posteriori	Con freno a pedale
	Ruote anteriori	Piroettanti
Attuatore	Motore	8000 N di forza con fine corsa elettrici
	Alimentazione	Batteria con apposita centralina di controllo 24 V DC
	Batteria	Estraibile e senza manutenzione 25 cicli di autonomia garantiti a batteria carica.
	Caricabatterie	Automatico interno o esterno
	Centralina	Con pulsante di emergenza. Fusibili da 7,0 A auto-ripristinante Pulsante integrata nella centralina per discesa di emergenza.
	Sblocco meccanico	Ghiera per sblocco meccanico del motore in caso di guasto ad azionamento manuale
	Avvisatore acustico	Per batteria scarica (permette ancora alcuni cicli di lavoro)
	Protezione	IP 20/54
	Ciclo lavoro	2/18 min

Dimensioni	Vedi disegno in calce	
	Escursione sollevamento alle maniglie	67 / 135 cm
Pesi (kg)	Peso del sollevatore	32 kg
	Portata massima	175 kg
Accessori	Imbracatura lombare; imbracatura lombo dorsale	

Documentazione non diffusa:
all 02 analisi dei rischi secondo UNI EN 14971

Dimensioni



Dimensioni (piegato):	94 x 34 x 66 cm
Dimensioni (aperto) esterne:	98 x 138 x 66 cm
Ampiezza di sollevamento:	68 cm
Altezza sollevamento da terra:	67 cm dal suolo
Peso netto:	32 kg
Portata massima:	175 kg
Raggio di Rotazione:	101 cm
Durata di Vita:	8 anni